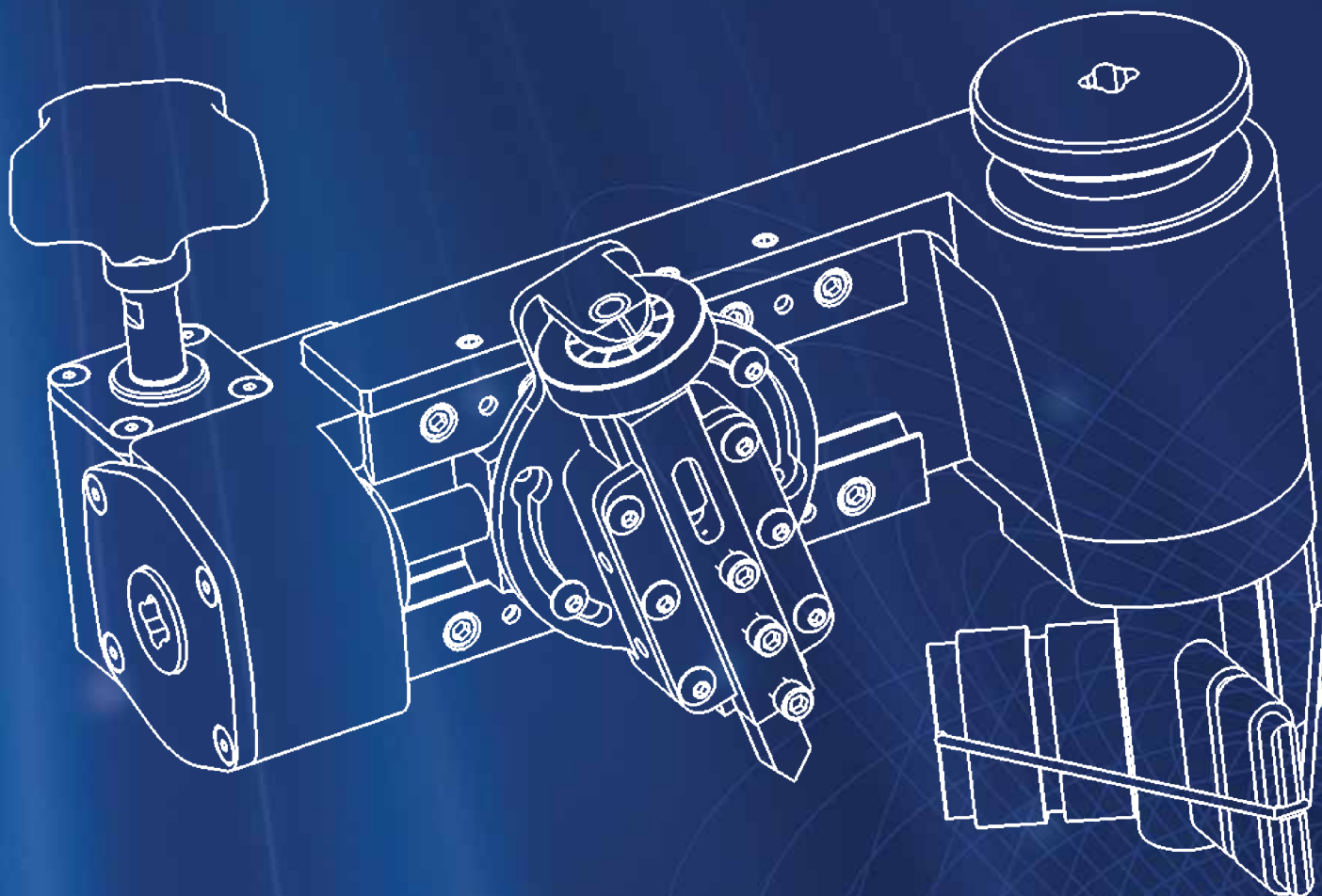


# QuickFace

PORTABLES HANDBETRIEBENES FLANSCHBEARBEITUNGSWERKZEUG



## Hi-Tech Design, kosteneffiziente Lösung

Kein Stromanschluß? Kein Platz für einen Kompressor? Kein Problem. Hydratight's neues, portables, handbetriebenes Werkzeug **QuickFace** macht selbst den unzugänglichsten Flansch sicher und bequem erreichbar.

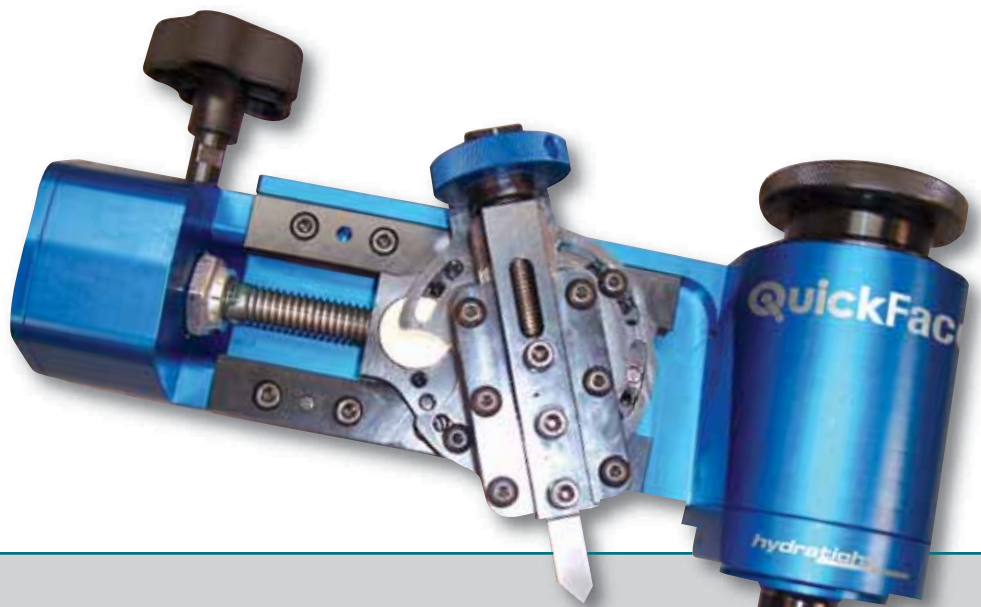
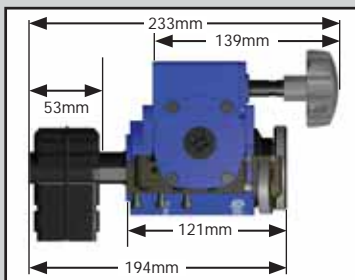
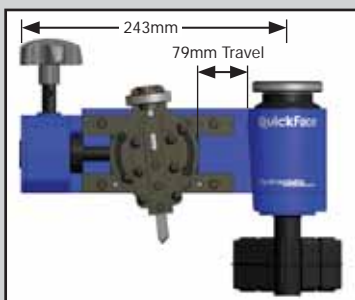
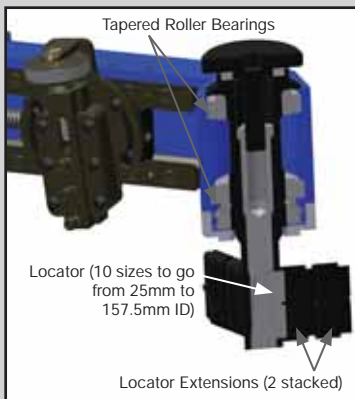
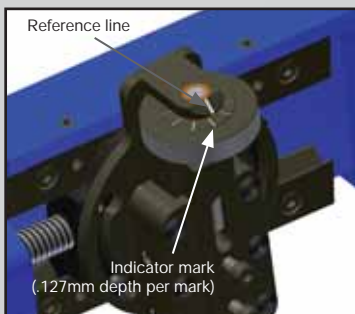
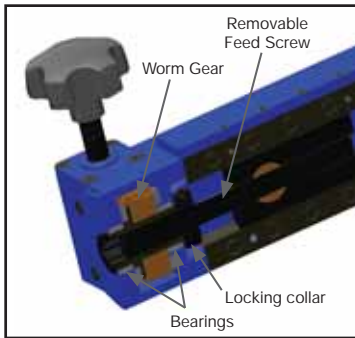


### QuickFace vereinfacht die Nachbearbeitung

Täglich werden wir mit Situationen konfrontiert in denen Flansche an unzugänglichen oder gar gefährlichen Stellen überarbeitet werden müssen. Rohre können unter beengten Platzverhältnissen in großer Höhe oder weit entfernt von jeglicher Energieversorgung verlegt sein.

Zum ersten Mal haben nun unsere Ingenieure die bewährte Leistung und Genauigkeit der größeren Hydratight Werkzeuge mit Druckluft – und Elektroantrieb auf ein extrem leichtes und transportables Werkzeug übertragen. Als einfache und kosteneffiziente Lösung macht unser **QuickFace** aus einem „Zwei-Personen-Einsatz“ mit schwerem Gerät und Energiebedarf einen einfachen „One-man-job“.





### Leicht an Gewicht - reich an Ausstattung

Das QuickFace Werkzeug wiegt lediglich 6,8kg und ist dadurch leicht zu transportieren. Trotz des reduzierten Gewichts können Sie die gewohnte Hydratight Leistung erwarten. Sie können mit diesem Werkzeug Flanschoberflächen für Flachdichtungen an Rohrleitungen mit einem Durchmesser von 1" bis 4" leicht überarbeiten. Durch austauschbare Vorschubspindeln mit unterschiedlicher Steigung kann auch die Oberflächenqualität Ihren Wünschen entsprechend angepasst werden.

Die Bedienung des **QuickFace** könnte nicht einfacher sein. Nach Auswahl der richtigen Vorschubspindel für die jeweilige Bearbeitung wird der Spannfuß in das Rohrende eingesetzt. Durch die auswechselbaren Spannbacken zentriert sich das Gerät zuverlässig selber.

Der Werkzeugarm wird dann am Knauf gefasst und von Hand gedreht. Durch ein Schneckengetriebe wird das Schneidwerkzeug automatisch in Radialrichtung bewegt und erzeugt so eine perfekte Spirale. Der Werkzeughalter ist mit einem kalibrierten Vorschubschlitten ausgerüstet um die Schnitttiefe und Oberflächengüte zu bestimmen.

Klein und handlich genug als permanente Ergänzung Ihrer Werkzeugausrüstung ist unser **QuickFace** die perfekte Lösung für die Bearbeitung von Flanschdichtflächen kleinerer Rohrleitungen. Hydratight fertigt ausserdem eine Vielzahl an hydraulisch betriebenen Flanscbearbeitungsmaschinen. Weitere Informationen zu diesen Maschinen und zu unserem neuen **QuickFace** finden Sie im Internet unter [www.hydratight.com/facing](http://www.hydratight.com/facing) oder senden Sie uns eine Email [quickface@hydratight.com](mailto:quickface@hydratight.com)



**1. USA - SACRAMENTO, CA**  
T: +1 916 452 3125  
E: sacramento@hydratight.com

**2. USA - LONG BEACH, CA**  
T: +1 310 549 4100  
E: longbeach@hydratight.com

**3. USA - RED WING, MN**  
Toll Free: 800 283 1937  
T: +1 651 388 8661  
E: redwing@hydratight.com

**4. USA - ANTIGO, WI**  
T: +1 715 627 5500  
E: antigo@hydratight.com

**5. USA - HOUSTON, TX**  
Toll Free: 800 895 3849  
T: +1 713 860 4200  
E: houston@hydratight.com

**6. USA - ORANGE, TX**  
Toll Free: 888-644-9372  
T: +1 409 745 5800  
E: orange@hydratight.com

**7. USA - GONZALES, LA**  
Toll Free: 888 644 8168  
T: +1 225 644 8168  
E: gonzales@hydratight.com

**8. USA - MOORESBORO, NC**  
Toll Free: 866 453 0640  
T: +1 828 453 0640  
E: mooresboro@hydratight.com

**9. MEXICO - VERACRUZ**  
T: +52 229 920 9729  
E: mexico@hydratight.com

**10. TRINIDAD - POINT LISAS**  
T: +1 868 636 3440  
E: trinidad@hydratight.com

**11. BRAZIL - NITERÓI**  
T: +55 (21) 2720 0380  
E: rio@hydratight.com

**12. BRAZIL - MACAÉ**  
T: +55 (22) 2773 6605  
E: macae@hydratight.com

**13. UK - WALSALL**  
T: +44 (0) 121 50 50 600  
E: walsall@hydratight.com

**14. UK - MORPETH**  
T: +44 (0) 1670 515 432  
E: morpeth@hydratight.com

**15. UK - ABERDEEN**  
T: +44 (0) 1224 215 930  
E: aberdeen@hydratight.com

**16. FRANCE - BEZONS**  
T: +33 (0) 1 34 10 57 17  
E: france@hydratight.com

**17. ITALY - CORSICO**  
T: +39 (0) 2 48611133  
E: italy@hydratight.com

**18. GERMANY - KERPEN**  
T: +49 (0) 22 37 92 30 10  
E: germany@hydratight.com

**19. GERMANY - DIETZENBACH**  
T: +49 (0) 22 37 92 30 10  
E: germany@hydratight.com

**20. HOLLAND - BREDA**  
T: +31 (0) 76 572 4550  
E: holland@hydratight.com

**21. HOLLAND - ALKMAAR**  
T: +31 (0) 72 511 8899  
E: holland@hydratight.com

**22. NORWAY - STAVANGER**  
T: +47 51 73 35 35  
E: norway@hydratight.com

**23. EGYPT - CAIRO**  
T: +202 2 7046800  
E: egypt@hydratight.com

**24. AZERBAIJAN - BAKU**  
T: +994 12 545 9147  
E: baku@hydratight.com

**25. KAZAKHSTAN - ATYRAU**  
T: +7 7122 971095  
E: atyrau@hydratight.com

**26. KUWAIT - SAFAT**  
T: +965 2 3263811  
E: kuwait@hydratight.com

**27. SAUDI ARABIA - DAMMAM**  
T: +966 3 833 8600  
E: saudi@hydratight.com

**28. QATAR - DOHA**  
T: +974 460 0350  
E: qatar@hydratight.com

**29. UAE - ABU DHABI**  
T: +971 2 6781133  
E: uae@hydratight.com

**30. OMAN - MUSCAT**  
T: +968 2 4455627  
E: oman@hydratight.com

**31. ANGOLA - LUANDA**  
T: +33 (0) 6 28 58 28 03  
E: angola@hydratight.com

**32. INDIA - MUMBAI**  
T: +91 265 232 4255  
E: india@hydratight.com

**33. SINGAPORE**  
T: +65 6515 4971  
E: singapore@hydratight.com

**34. CHINA - TAICANG**  
T: +86 512 5328 7500  
E: china@hydratight.com

**35. AUSTRALIA - PERTH**  
T: +61 8 9353 1659  
E: perth@hydratight.com

**36. AUSTRALIA - QUEENSLAND**  
T: +61 (0)7 3264 7719  
E: queensland@hydratight.com